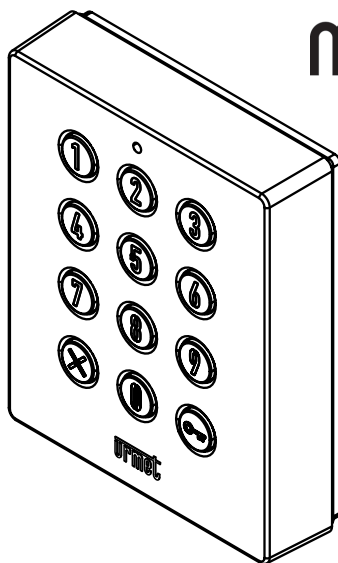


TASTIERA BLUETOOTH SCLAK MIKRA
MIKRA SCLAK BLUETOOTH KEYPAD

Sch./Ref. 1086/46



mikra

LIBRETTO INSTALLAZIONE
INSTALLATION HANDBOOK

1. DESCRIZIONE GENERALE

La tastiera Bluetooth SCLAK Sch. 1086/46 realizzata su meccanica Mikra, è una tastiera che permette l'attivazione di una serratura elettrica tramite l'inserimento di un codice di accesso. La tastiera è un dispositivo accessorio che deve essere associato ad un solo SCLAK Unit relè Bluetooth presente nell'impianto, la tastiera non funziona stand alone.

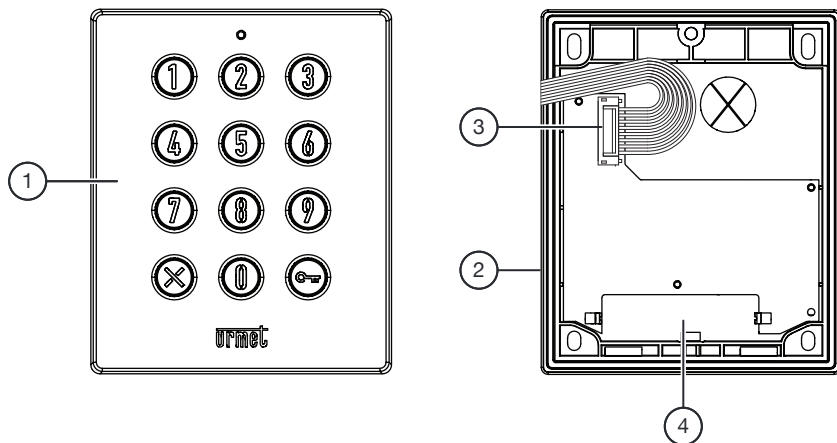
Per effettuare l'associazione e la configurazione della tastiera è necessario l'utilizzo dell'App Urmet SCLAK (fare riferimento al cap. "ATTIVAZIONE E CONFIGURAZIONE DELLA TASTIERA").

2. CONTENUTO DELLA CONFEZIONE

- Tastiera Bluetooth SCLAK Mikra Sch. 1086/46
- Confezione composta da:
 - 4 viti di fissaggio
 - 4 tasselli da muro
 - Inserto per cacciavite
 - Dima di centraggio
 - Batteria tipo AA / ER14505M 3,6 V---

3. DESCRIZIONE DEI COMPONENTI

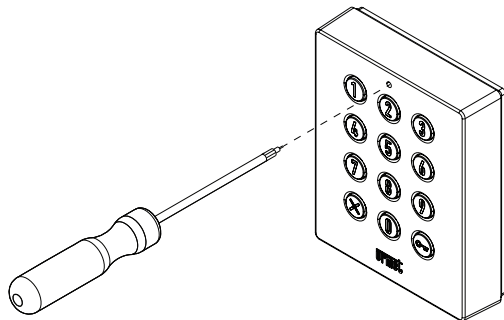
VISTA FRONTALE



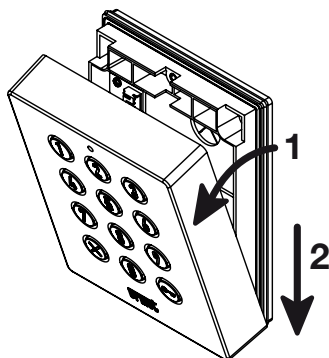
1. Frontale del dispositivo
2. Base del dispositivo
3. Connettore J1
4. Alloggiamento batteria

4. INSTALLAZIONE

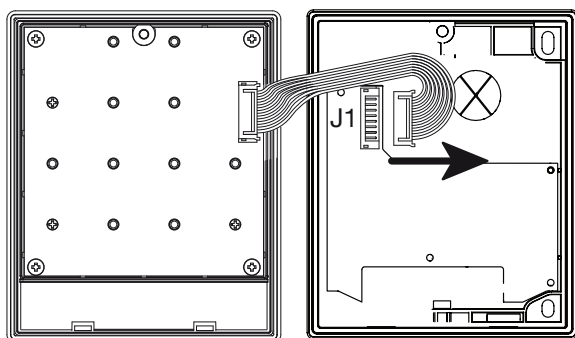
- Svitare la vite di chiusura della tastiera con l'inserto per cacciavite fornito a corredo.



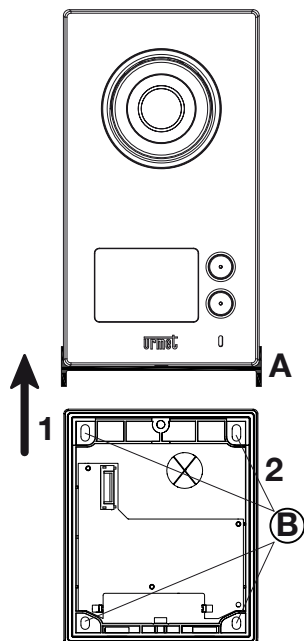
- Aprire il dispositivo rimuovendo il frontale come indicato nella seguente figura.



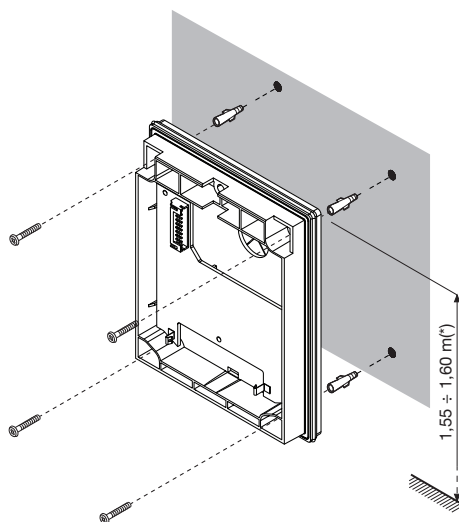
- Durante l'installazione, al fine di non danneggiare il dispositivo, si rende necessario disconnettere il connettore J1 dal circuito stampato.



- Solo nel caso di montaggio del prodotto in accostamento alla pulsantiera, posizionare la dima di centraggio (A) fornita a corredo, sotto la pulsantiera, quindi affiancare la tastiera e segnare i punti di fissaggio (B) dei tasselli.



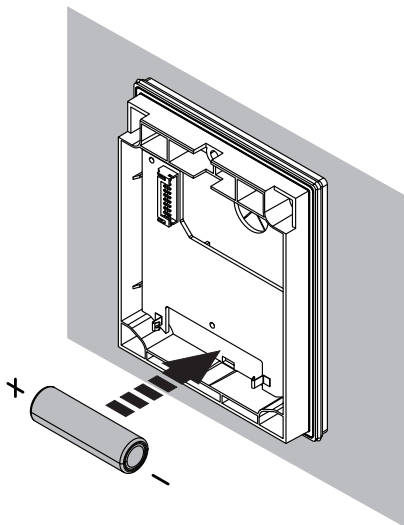
- Fissare la base del dispositivo nelle vicinanze dello SCLAK Unit relè Bluetooth al quale si desidera associare la tastiera.



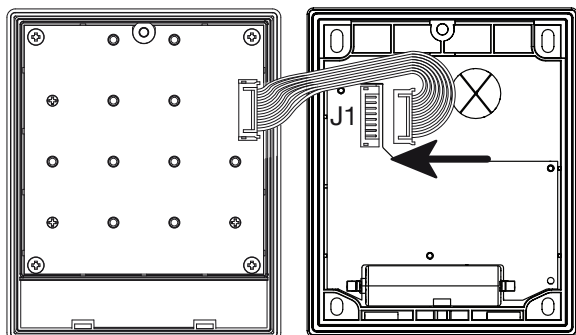
(*) Nel caso di persone con disabilità o specifiche necessità di tipo D1 (con età avanzata) e D2 (con difficoltà motoria degli arti inferiori), **il centro del dispositivo** dovrà essere posizionato ad una altezza compresa tra 75 cm e 140 cm rispetto al piano di calpestio. Per ulteriori dettagli vedere la Norma tecnica CEI 64-21:2021-06 – Ambienti residenziali. Impianti adeguati all'utilizzo da parte di persone con disabilità o specifiche necessità.

ATTENZIONE! Il dispositivo Tastiera Bluetooth SCLAK Mikra Sch. 1086/46 deve essere installato nei pressi dello SCLAK Unit relè Bluetooth.

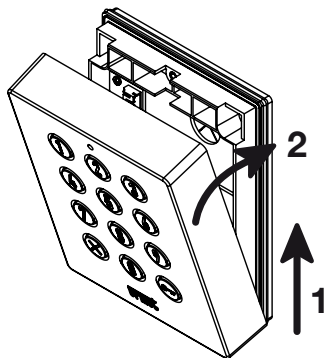
- Inserire la batteria fornita a corredo, nell'apposito alloggiamento batteria posto nella base del dispositivo, rispettando la corretta polarità.



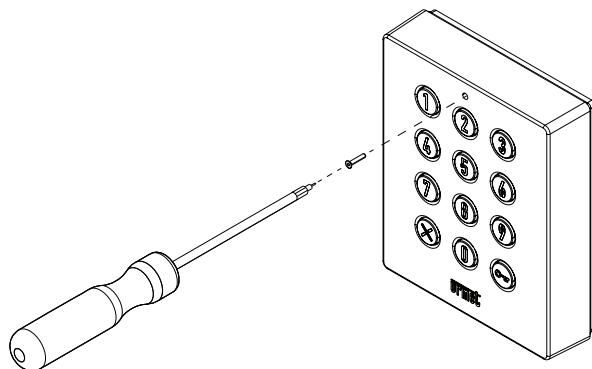
- Reinserrire il connettore J1 sul circuito stampato.



- Reinserrire il frontale sulla base del dispositivo come indicato in figura.



- Avvitare la vite di chiusura della tastiera con l'inserto per cacciavite fornito a corredo.



5. ATTIVAZIONE E CONFIGURAZIONE DELLA TASTIERA

Per procedere con la configurazione della **Tastiera Bluetooth SCLAK Mikra** è necessario scaricare su uno Smartphone, collegato ad Internet tramite una propria connessione dati cellulare o tramite WiFi, l'app Urmet SCLAK disponibile sull'Apple store (IOS) o dal Play Store (Android).

È possibile scaricare l'app SCLAK sul proprio smartphone scansionando il seguente QR Code.

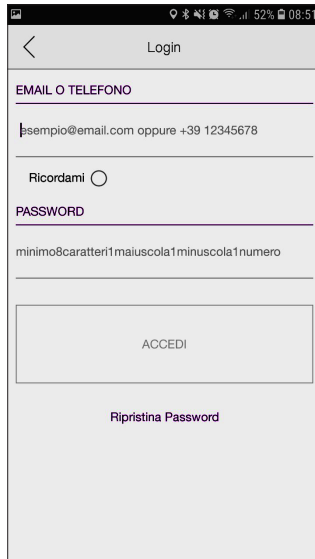


ATTENZIONE! È necessario che nell'impianto sia presente un dispositivo SCLAK Unit relè Bluetooth attivo e configurato.

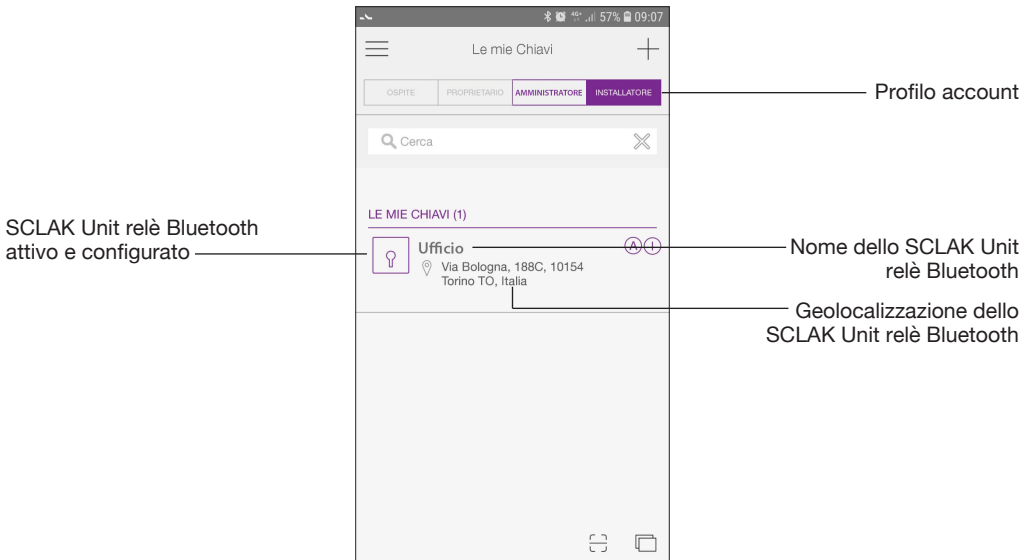
L'associazione della tastiera a uno SCLAK Unit relè Bluetooth è possibile se l'operatore è un Installatore o Amministratore della SCLAK.

Seguire la seguente procedura per configurare e associare la **Tastiera Bluetooth SCLAK Mikra** a uno **SCLAK Unit relè Bluetooth**.

1. Attivare il Bluetooth sullo smartphone, avviare l'app Urmet SCLAK e accedere con un account di tipo installatore o amministratore in cui è attivo e configurato il dispositivo **SCLAK Unit relè Bluetooth**.



2. Dopo aver inserito le credenziali, premere il tasto **“ACCEDI”** per effettuare il login.
3. Nella seguente schermata selezionare il dispositivo **SCLAK Unit relè Bluetooth** su cui si desidera associare la tastiera.



4. Premere sul icona del dispositivo **SCLAK Unit relè Bluetooth**.
5. Nella seguente schermata alla sezione **“ACCESSORI”** premere il pulsante **“Aggiungi accessorio”**.




6. Seguire i passaggi descritti nell'App per aggiungere e configurare la **Tastiera Bluetooth SCLAK MIKRA**.

6. SOSTITUZIONE DELLA BATTERIA

Di seguito è descritta la procedura di sostituzione della batteria.

1. Svitare la vite di chiusura della tastiera con l'inserto per cacciavite fornito a corredo.
2. Aprire il dispositivo rimuovendo il frontale.
3. Sostituire la batteria scarica dall'alloggiamento batteria, con una batteria dello stesso modello, ricambio Sch. 1086/650 (tipo AA / ER14505M 3,6 V⁻), seguendo la giusta polarità.

 Utilizzare solo batterie conformi alla norma di sicurezza IEC 60086-4:2014 Batterie primarie - Parte 4: Sicurezza della batterie al litio.





ATTENZIONE! Rischio di esplosione se la batteria è sostituita con un tipo diverso da quello indicato. Smaltire le batterie usate secondo le normative locali vigenti.

4. Reinserire il frontale sulla base del dispositivo.
5. Avvitare la vite di chiusura della tastiera con l'inserto per cacciavite fornito a corredo.

7. CARATTERISTICHE TECNICHE

Alimentazione: **A batteria tipo AA / ER14505M 3,6 V⁻ 2,0 Ah**
 Connessione: **Bluetooth 4.0 o superiore**
 Banda di frequenza: **2402 MHz ÷ 2480 MHz**
 Potenza di uscita RF (Max): **3,4 dBm**
 Grado di protezione degli involucri: **IP45**
 Temperatura di funzionamento: **-20° ÷ 60°C**
 Dimensioni (LxAxP): **98 x 120 x 30 mm**

8. LEGENDA SIMBOLI

Simbolo	Spiegazione
	Tensione di alimentazione continua
	Tensione di alimentazione alternata
 	Riferirsi al manuale d'installazione del dispositivo

9. DICHIARAZIONE DI CONFORMITÀ UE SEMPLIFICATA

Il fabbricante, URMET S.p.A., dichiara che il tipo di apparecchiatura radio:

TASTIERA BLUETOOTH SCLAK MIKRA Sch. 1086/46 è conforme alla direttiva 2014/53/UE.

Il testo completo della dichiarazione di conformità UE è disponibile al seguente indirizzo Internet:

www.urmet.com

ENGLISH

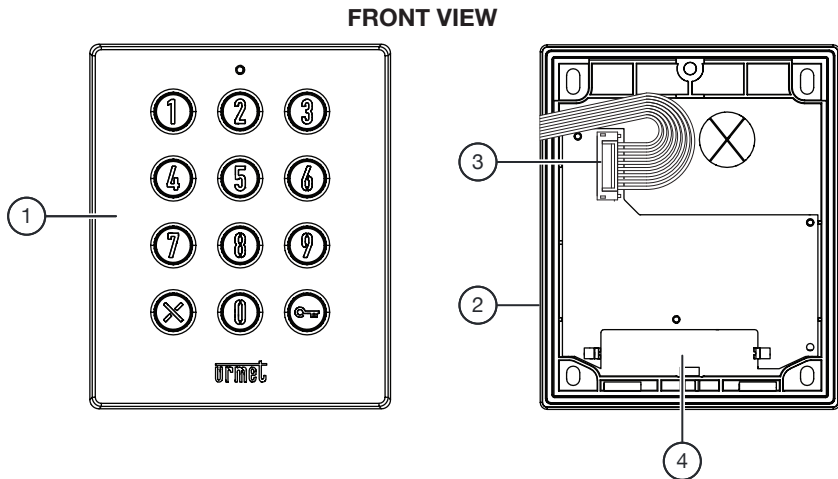
1. GENERAL DESCRIPTION

The SCLAK Bluetooth keypad Ref. 1086/46 based on Mikra mechanics, is a keypad that allows activation of an electric lock by entering an access code. The keypad is an accessory device that must be associated with a SCLAK Unit Bluetooth relay present in the system, the keypad is not capable of stand alone operation. To associate and configure the keypad it is necessary to use the Urmet SCLAK App (please refer to chapter “KEYPAD ACTIVATION AND CONFIGURATION”).

2. PACKAGE CONTENTS

- SCLAK Bluetooth keypad Mikra Ref. 1086/46
- Package consisting of:
 - 4 fixing screws
 - 4 wall plugs
 - Screwdriver insert
 - Centring template
 - Battery type AA / ER14505M 3,6 V---

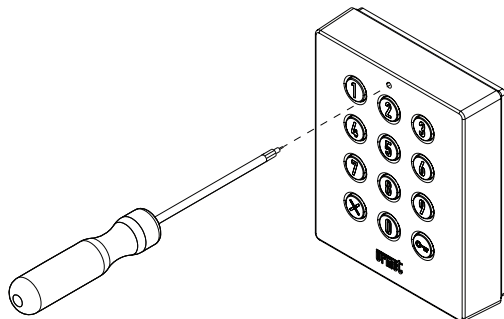
3. COMPONENT DESCRIPTION



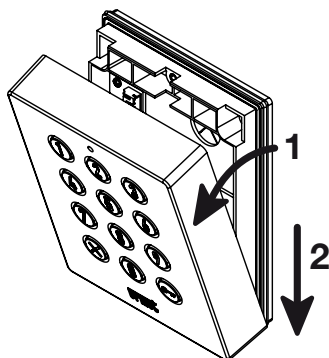
1. Front frame of the device
2. Device base
3. Connector J1
4. Battery housing

4. INSTALLATION

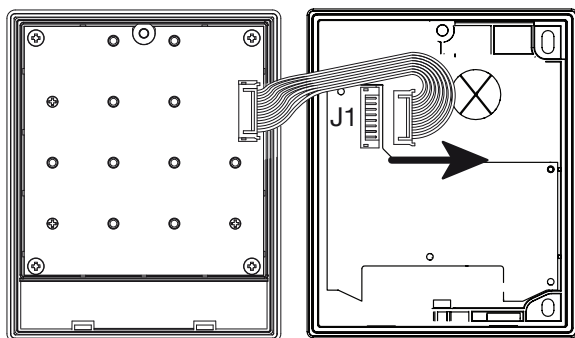
- Loosen the keypad closing screw using the screwdriver insert provided.



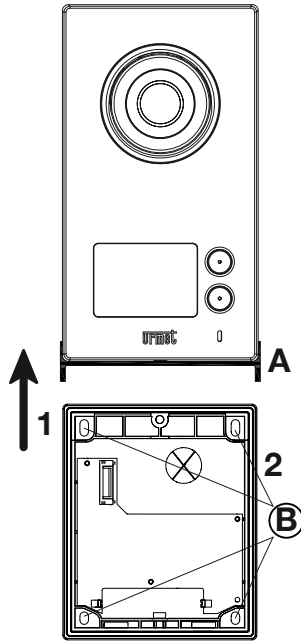
- Open the device as shown.



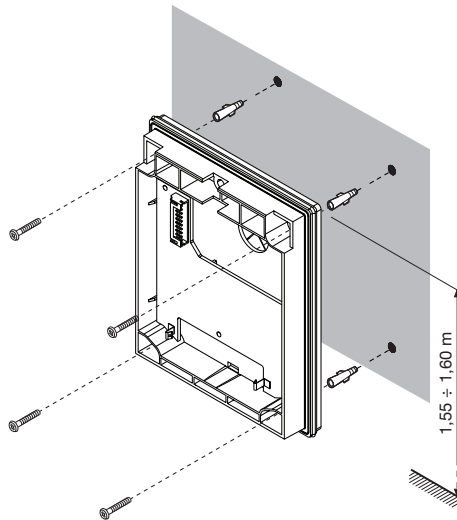
- During installation, in order to avoid breakages to the device, it is necessary to disconnect the J1 connector from the printed circuit.



- Only if the product is arranged next to the panel, position the centring template (A), provided with the panel, under the panel and then arrange the panel by the side and mark the fixing points B of the anchor bolts.

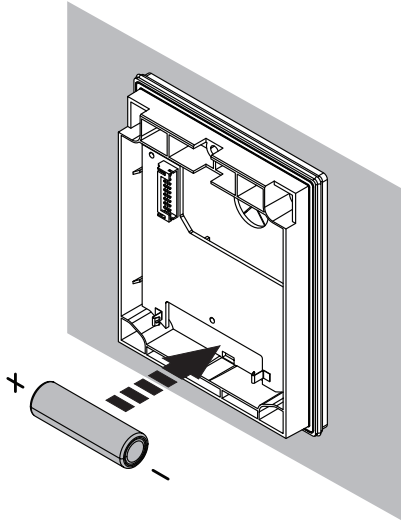


- Fix the base of the device close to the SCLAK Unit Bluetooth relay to which the keypad will be associated.

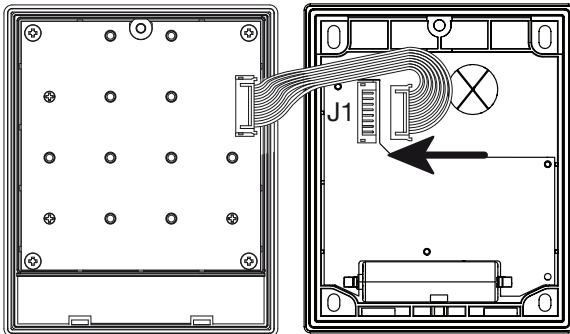


WARNING! The SCLAK Mikra Bluetooth Keypad Ref. 1086/46 must be installed near the SCLAK Unit Bluetooth relay.

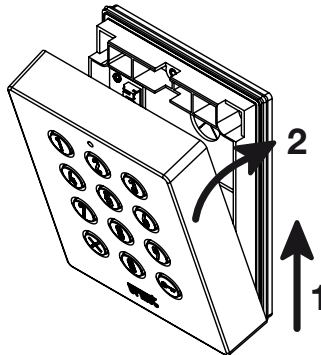
- Insert the supplied battery into the battery compartment in the base of the device, observing the correct polarity.



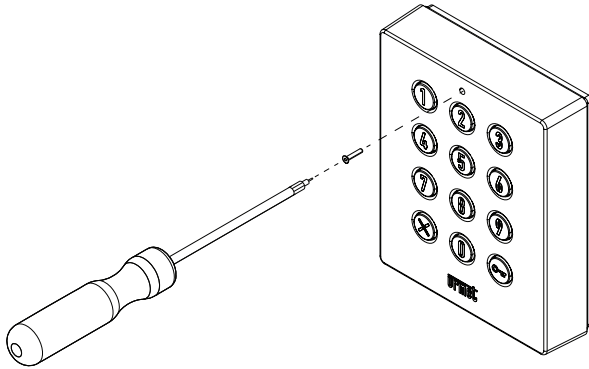
- Reinsert connector J1 on the circuit board.



- Reinsert the front frame onto the base of the device as shown in the figure.



- Tighten the locking screw of the keypad with the screwdriver insert provided.



5. KEYPAD ACTIVATION AND CONFIGURATION

To proceed with the configuration of the **SCLAK Mikra Bluetooth Keypad** the Urmet SCLAK app, available from the Apple store (IOS) or the Play Store (Android), must be downloaded onto a Smartphone connected to the Internet via its own mobile data connection or via WiFi.

The Urmet SCLAK app can be downloaded onto your smartphone by scanning the following QR Code.

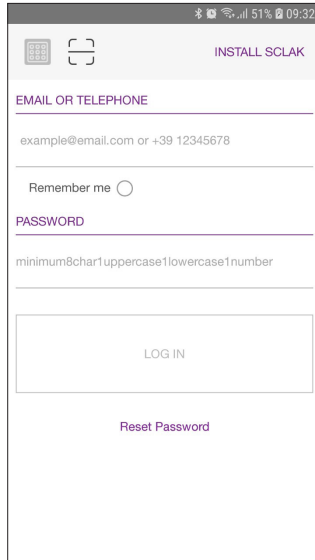


ATTENTION! A SCLAK unit Bluetooth relay device must be present in the system which is active and configured.

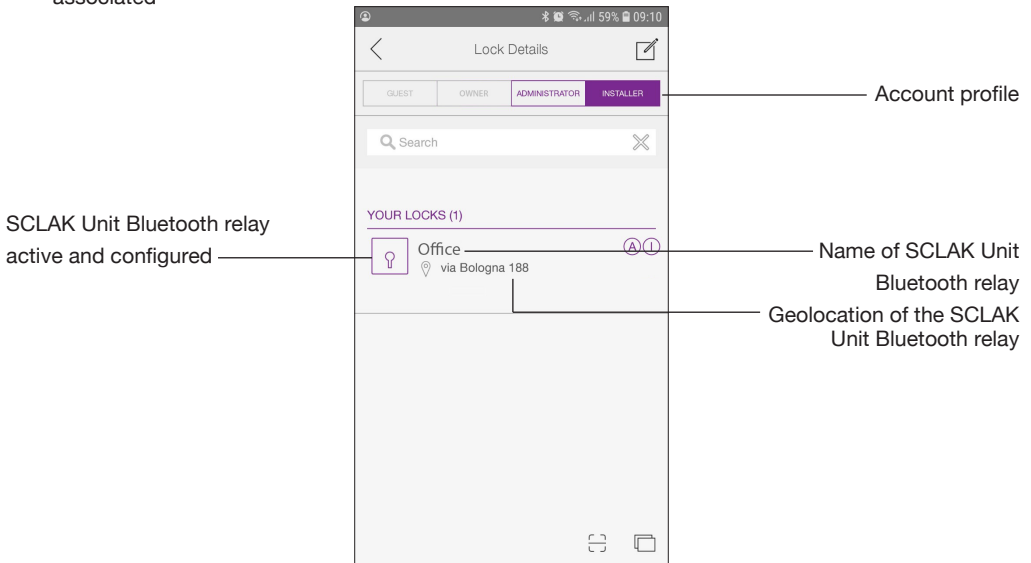
The association of the keypad to a SCLAK Unit Bluetooth relay is possible if the operator is a SCLAK Installer or Administrator.

Follow the steps below to configure and associate the **SCLAK Mikra Bluetooth Keypad** to a **SCLAK Unit Bluetooth relay**.

1. Activate Bluetooth on your smartphone, start the Urmet SCLAK app and log in with an installer or administrator type account in which the **SCLAK Unit Bluetooth relay** device is active and configured.

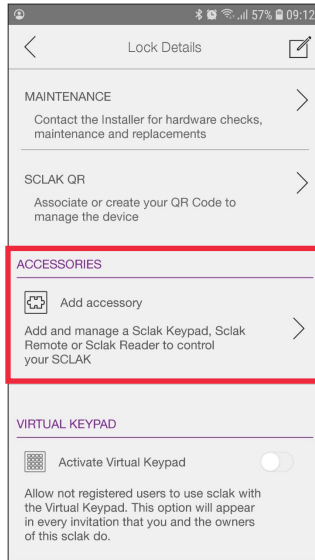


2. After entering your details, press the **“LOGIN”** button.
3. On the following screen select the **SCLAK Unit Bluetooth relay** device to which the keypad will be associated



4. Press on the **SCLAK Unit Bluetooth relay** device icon.

- On the following screen in the “ACCESSORIES” section press the “Add accessory” button.




- Follow the steps outlined in the App to add and configure the **SCLAK Mikra Bluetooth Keypad**.

6. REPLACING THE BATTERY

The procedure for replacing the battery is described below.

- Loosen the locking screw of the keypad with the screwdriver insert provided.
- Open the device by removing the front frame.
- Replace the low battery from the battery compartment, with another battery of the same size, replacement Ref. 1086/650 (type AA / ER14505M 3,6 V---), observing the correct polarity.

 *Use only batteries that comply with the safety standard IEC 60086-4: 2014 Primary Batteries - Part 4: Lithium Battery Safety.*





ATTENTION! Risk of explosion if the battery is replaced with a type other than that indicated. Dispose of used batteries according to local regulations.

- Reinsert the front frame onto the device base. .
- Tighten the locking screw of the keypad with the screwdriver insert provided.

7. TECHNICAL FEATURES

Power supply:.....	Battery type AA / ER14505M 3,6 V---	2,0 Ah
Connection:	Bluetooth 4.0 or higher	
Frequency band:	2402 MHz ÷ 2480 MHz	
RF output power (Max):.....	3.4 dBm	
Housing protection rating:.....	IP45	
Operating temperature:	-20° ÷ 60°C	
Dimensions (WxHxD):	98 x 120 x 30 mm	

8. KEY TO SYMBOLS

Symbol	Description
	Direct input voltage
	Alternating input voltage
 	See the installation manual of the device

9. SIMPLIFIED EU DECLARATION OF CONFORMITY

Hereby, URMET S.p.A. declares that the radio equipment type:

BLUETOOTH SCLAK MIKRA KEYPAD Ref. 1086/46 is in compliance with Directive 2014/53/EU.

The full text of the EU declaration of conformity is available at the following internet address:

www.urmet.com



ITALIANO

DIRETTIVA 2012/19/UE DEL PARLAMENTO EUROPEO E DEL CONSIGLIO del 4 luglio 2012 sui rifiuti di apparecchiature elettriche ed elettroniche (RAEE)

Il simbolo del cassonetto barrato riportato sull'apparecchiatura o sulla sua confezione indica che il prodotto alla fine della propria vita utile deve essere raccolto separatamente dagli altri rifiuti.

L'utente dovrà, pertanto, conferire l'apparecchiatura giunta a fine vita agli idonei centri comunali di raccolta differenziata dei rifiuti elettrotecnici ed elettronici.

In alternativa alla gestione autonoma è possibile consegnare l'apparecchiatura che si desidera smaltire al rivenditore, al momento dell'acquisto di una nuova apparecchiatura di tipo equivalente.

Presso i rivenditori di prodotti elettronici con superficie di vendita di almeno 400 m² è inoltre possibile consegnare gratuitamente, senza obbligo di acquisto, i prodotti elettronici da smaltire con dimensione massima inferiore a 25 cm.

L'adeguata raccolta differenziata per l'avvio successivo dell'apparecchiatura dismessa al riciclaggio, al trattamento e allo smaltimento ambientalmente compatibile contribuisce ad evitare possibili effetti negativi sull'ambiente e sulla salute e favorisce il reimpiego e/o riciclo dei materiali di cui è composta l'apparecchiatura.



ENGLISH

DIRECTIVE 2012/19/EU OF THE EUROPEAN PARLIAMENT AND OF THE COUNCIL of 4 July 2012 on waste electrical and electronic equipment (WEEE)

The symbol of the crossed-out wheeled bin on the product or on its packaging indicates that this product must not be disposed of with your other household waste.

Instead, it is your responsibility to dispose of your waste equipment by handing it over to a designated collection point for the recycling of waste electrical and electronic equipment.

The separate collection and recycling of your waste equipment at the time of disposal will help to conserve natural resources and ensure that it is recycled in a manner that protects human health and the environment.

For more information about where you can drop off your waste equipment for recycling, please contact your local city office, your household waste disposal service or the shop where you purchased the product.

For the French-language installation booklet, scan the following QR code with the camera of your smartphone or tablet.

For the Spanish-language installation booklet, scan the following QR code with the camera of your smartphone or tablet.

For the German-language installation booklet, scan the following QR code with the camera of your smartphone or tablet.

For the Dutch-language installation booklet, scan the following QR code with the camera of your smartphone or tablet.

For the Norwegian-language installation booklet, scan the following QR code with your smartphone or tablet camera.



DS1086-012

URMET S.p.A.
10154 TORINO (ITALY)
VIA BOLOGNA 188/C
Telef. +39 011.24.00.000 (RIC. AUT.)
Fax +39 011.24.00.300 - 323

urmet

LBT21210

Area tecnica
servizio clienti +39 011.23.39.810
<http://www.urmet.com>
e-mail: sclak.support@urmet.com

MADE IN CHINA